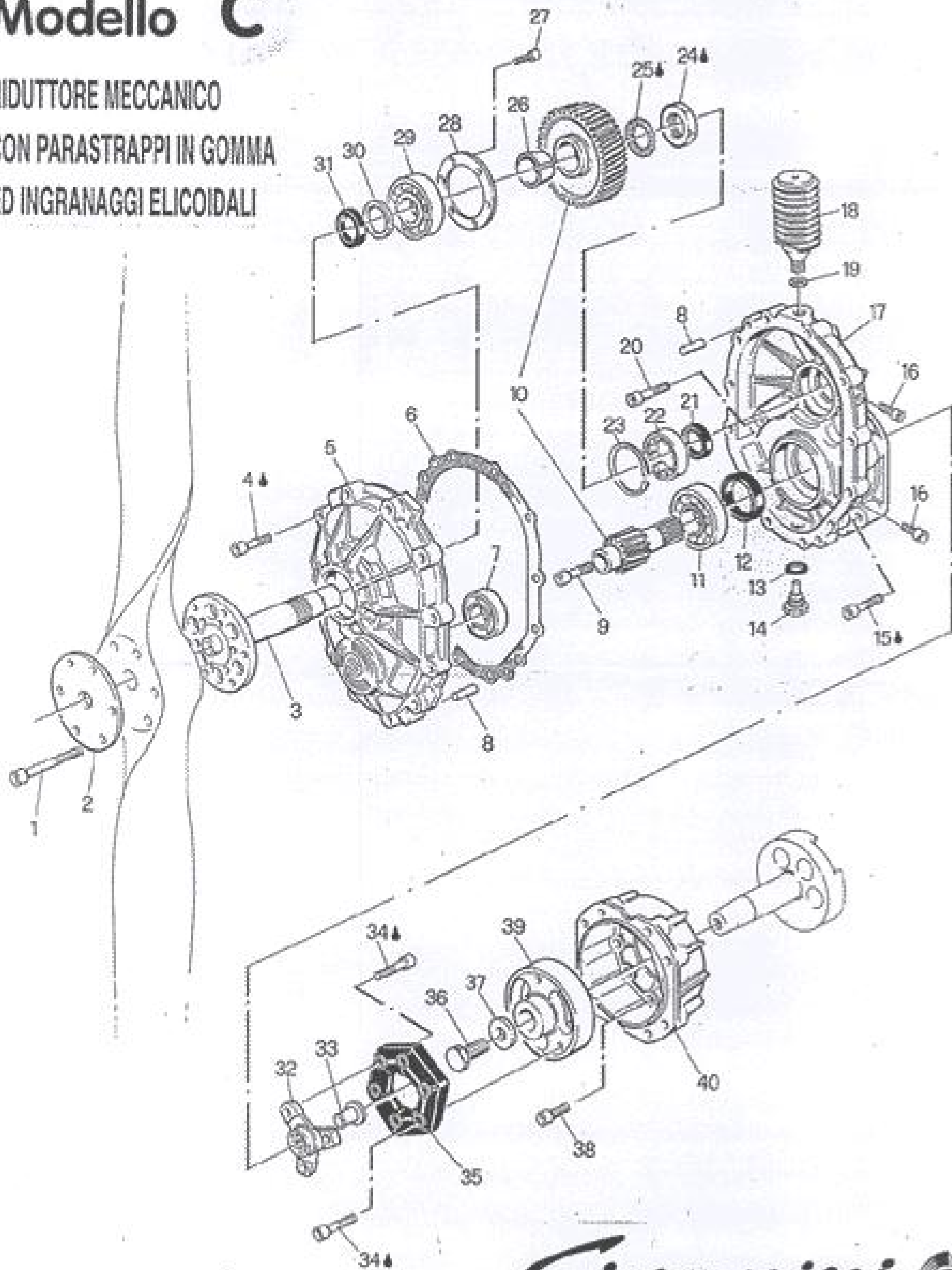


# Modello C

RIDUTTORE MECCANICO  
CON PARASTRAPPI IN GOMMA  
ED INGRANAGGI ELICOIDALI



*Simonini*   
FLYING